

# clean.

感染症問題を解決する切り札です。

2003年に改正された感染症法は、「社会全体の感染症の予防推進」を基本的な考えとしています。これは、感染してから防疫措置をとるという事後対応型から、予防型へと行政が方針転換したことのあらわれであり、施設や医療現場はこれまで以上に「感染症を予防する義務」が求められています。感染症対策では、直接肌に触れるものは徹底した消毒が基本ですが、医療器具等と比べ洗濯物の消毒は軽視されているのが実情でした。TOSEIの病院・施設向けの熱水対応洗濯乾燥機は、「消毒と滅菌のガイドライン」の値を余裕をもってクリアするハイスペックで、厳格なまでの消毒処理を実現。ウイルスや細菌による感染症が社会問題となる今、これからの病院・施設の運用に不可欠な先進ソリューションでお応えします。



省スペースの洗濯乾燥機で、簡単・便利に感染症対策を実現。

洗濯から乾燥まで70分。TOSEIの熱水洗濯は、業界最速です。(洗濯40分 乾燥30分：熱水80℃ 10分の場合)

熱水消毒対応 洗濯乾燥機

## SKH-2010

93℃で熱水洗濯(最高温度)

- 消毒と滅菌のガイドライン(80℃・10分)に準拠した熱水洗濯
- 消毒温度上昇まで僅か4分 99分までの熱水洗濯設定が可能

蒸気洗濯・蒸気乾燥

- 熱源に蒸気を使用、大量の洗濯処理にも安価なランニングコストを実現
- 防振・静音設計で加熱時も静かです

クールダウン排水処理

- 汚水処理槽、塩ビ配管に配慮したクールダウン排水処理
- 稼働中の機械本体の加熱にも配慮し安全性を高めています



薬液消毒対応 洗濯乾燥機

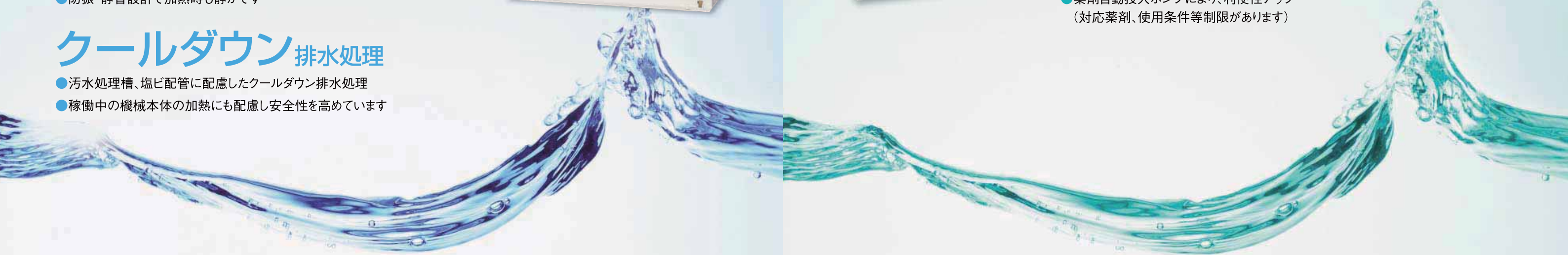
## SKR-220

防錆加工・薬液対応

- 強力な薬剤にも耐える、ステンレス仕様  
防錆加工で薬液消毒に対応
- 薬液による確実な消毒処理

薬剤投入用ポンプ(オプション)対応

- 薬剤自動投入ポンプにより、利便性アップ  
(対応薬剤、使用条件等制限があります)

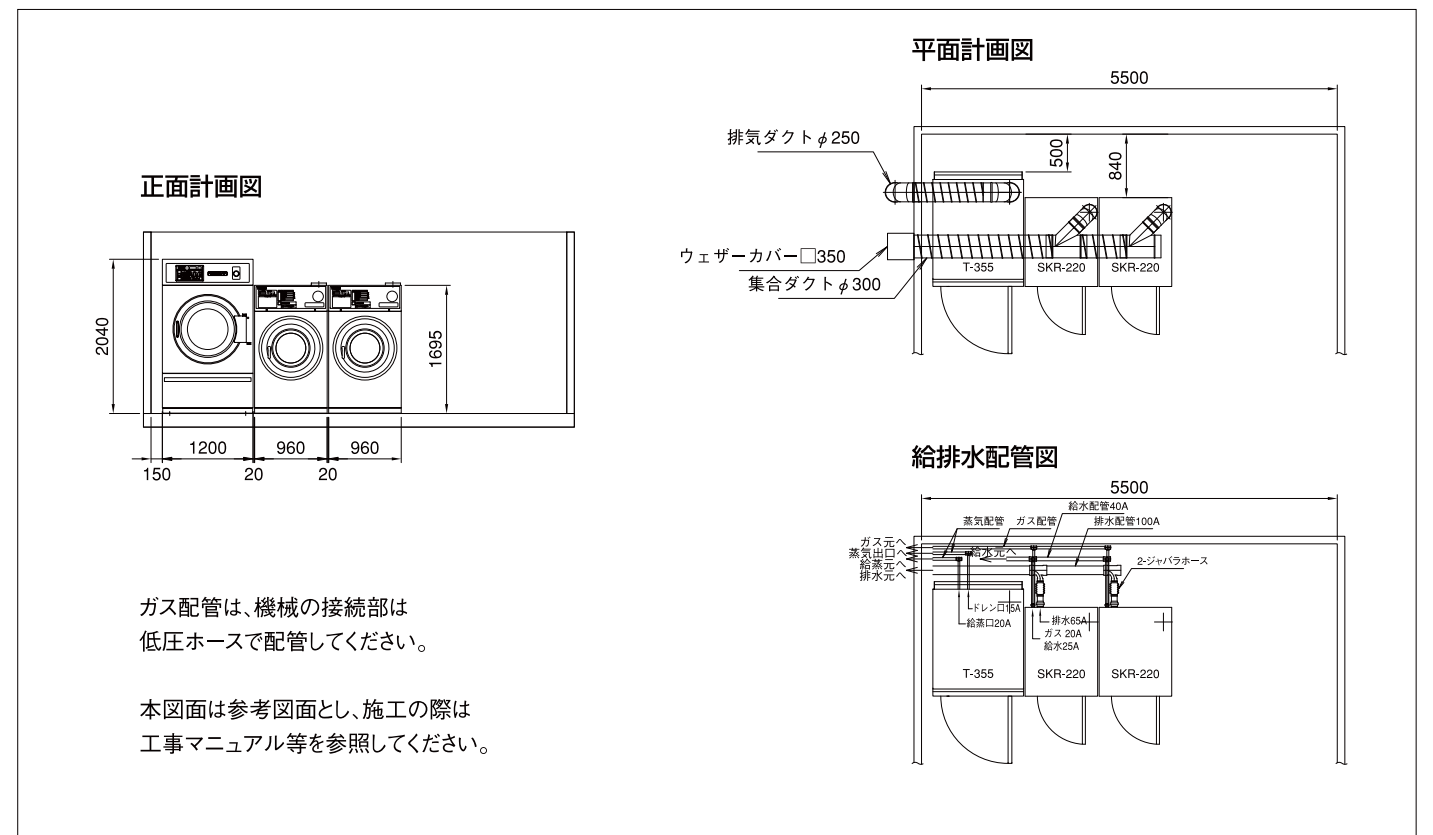
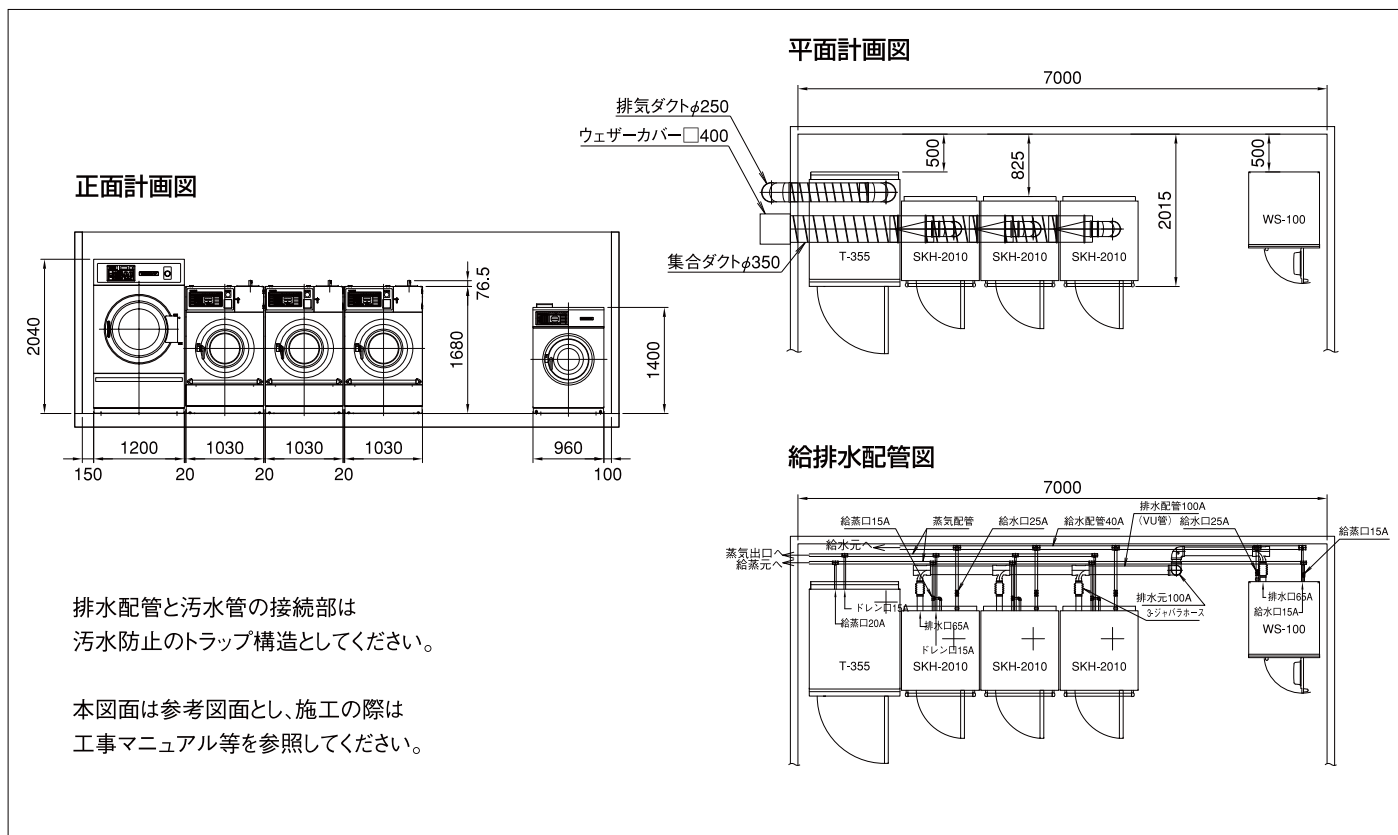


# 設置例／計画図・配管図

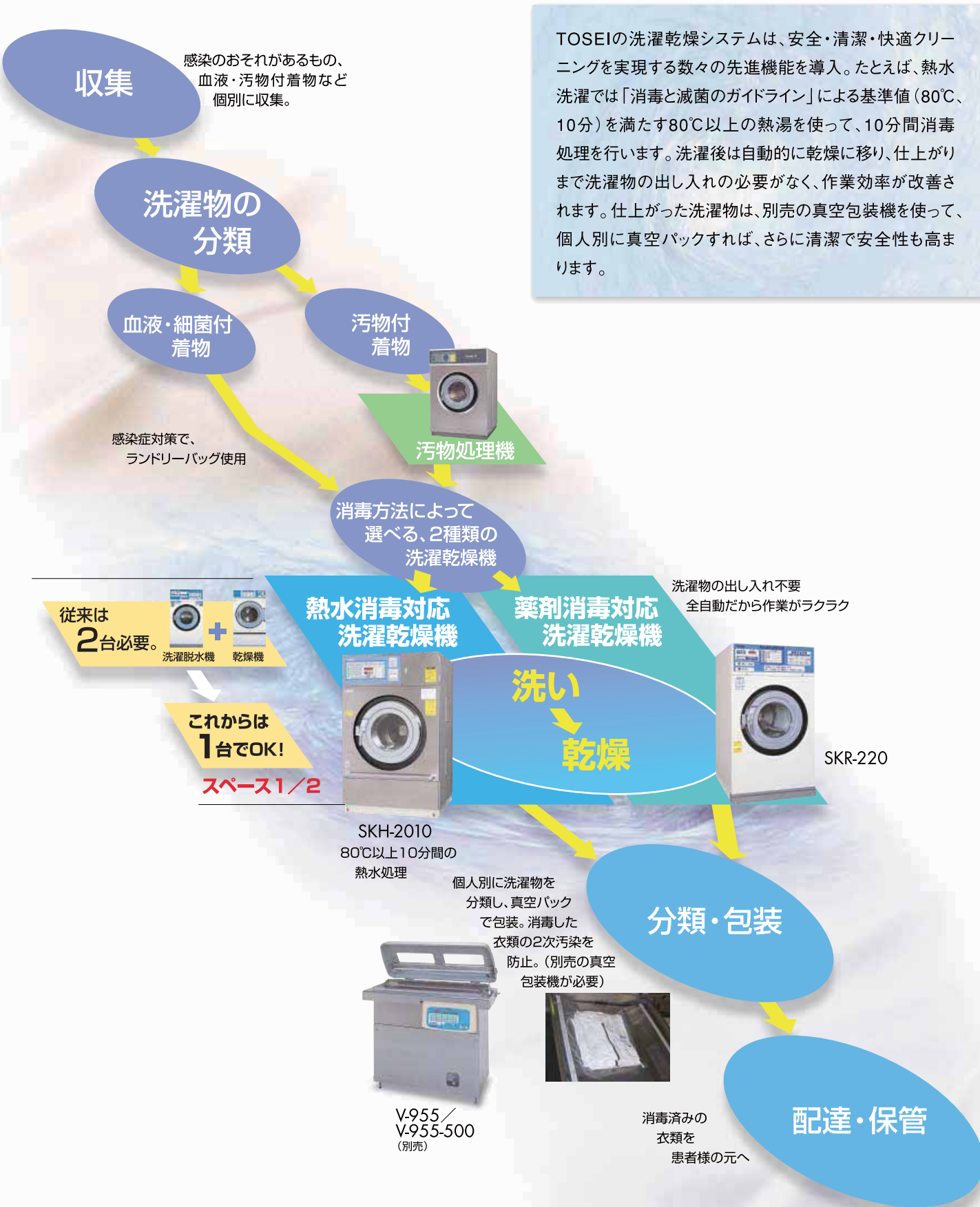
病院向け 200床以上向け構成



施設向け 50床以上向け構成



# 安全・清潔・快適クリーニングを実現した 省スペース洗濯乾燥機。



TOSEIの洗濯乾燥システムは、安全・清潔・快適クリーニングを実現する数々の先進機能を導入。たとえば、熱水洗濯では「消毒と減菌のガイドライン」による基準値(80℃、10分)を満たす80℃以上の熱湯を使って、10分間消毒処理を行います。洗濯後は自動的に乾燥に移り、仕上がりにまで洗濯物の出し入れの必要がなく、作業効率が改善されます。仕上がった洗濯物は、別売の真空包装機を使って、個人別に真空パックすれば、さらに清潔で安全性も高まります。

# 製品ラインナップ

## 熱水消毒対応洗濯乾燥機

### SKH-2010



仕様	
電源	AC200V・3相・50/60Hz
制御方式	マイコン制御方式
負荷量(kg)	洗濯 20 乾燥 10
ドラム寸法(径×長さmm)	φ760×482
モーター容量(kw/p)	駆動 3.7/4P(INV) ファン 0.75/2P(INV)
配管口径	給水(給湯) 25A 排水(呼び) 65A 蒸気(圧力) 入口15A(0.35Mpa)、ドレン15A エア(圧力) 8A(0.4Mpa)
排気ダクト口径	外径200
洗(薬)剤投入器	チューブポンプ4連(5連可)
乾燥加熱方式	蒸気ヒータ加熱
乾燥消費量	最大45kg/h(0.35Mpa)
熱水加熱方式	蒸気投入ヒータ加熱
熱水消費量	最大56kg/h(0.35Mpa)
タンバ、ドアロック、排水弁動作方式	エアージンター
機械寸法(mm)	1030×1410×1760
機械重量(kg)	770

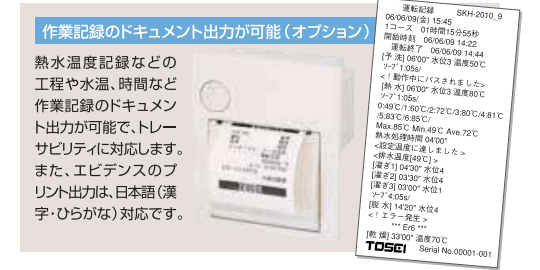
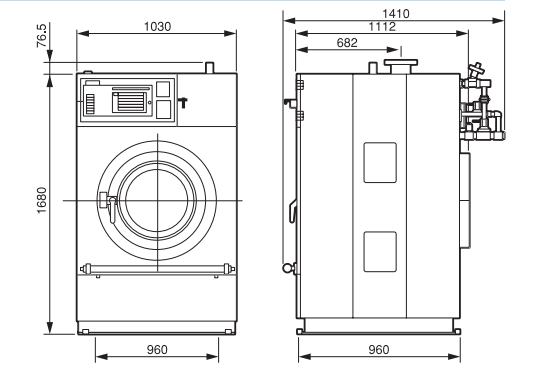
洗える量

バスタオルなら...  
熱水消毒洗濯コース 50枚  
熱水消毒洗乾コース 25枚

フェイスタオルなら...  
熱水消毒洗濯コース 200枚  
熱水消毒洗乾コース 100枚

※枚数は目安です。一度に可能!

- オプション
- ドキュメントプリンター
  - 洗剤投入ポンプ
  - 真空包装機
- 推奨品
- 水溶性ランドリーバッグ: ソルバッグ(アイセロ化学製)
  - 蒸気ボイラー: GX-60S(LPG)、SZ-100(灯油)、ME-30(電気)(三浦工業製)
  - エアークンプレッサー: SLP-5D-2T(東芝製)



## 薬剤消毒対応洗濯乾燥機

### SKR-220

ステンレス防錆構造



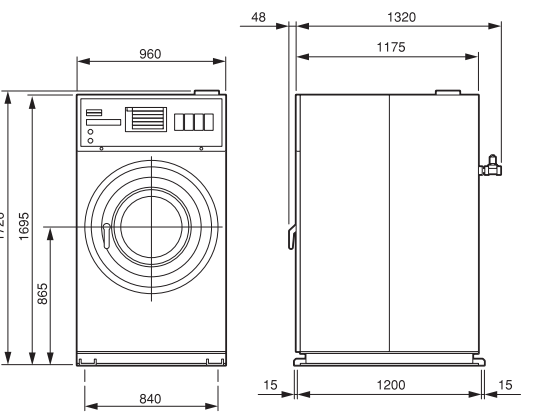
仕様	
電源	AC200V 3相 50/60Hz
制御方式	マイコン制御(16ビット新型マイコン)
負荷量(kg)	洗濯 22 乾燥 15
ドラム寸法(径×長さmm)	φ760×510
モーター容量(kw/p)	駆動 3.7/4P(INV) ファン 0.75/4P(INV)
乾燥及び加熱方式	非循環方式・ガスバーナ乾燥
ガスバーナー熱量(kcal/h)	24200
洗剤投入方法	自動投入(液体ソープ)
排気ダクト径(mm)	φ200
脱水ドラム回転数(rpm)	500~880
遠心力(G)(max)	330
配管口径	給水(給湯) 25 ガス供給 20 排水(呼び) 65
機械寸法(mm)	960×1175×1695
機械重量(kg)	850

洗える量

バスタオルなら...  
消毒洗濯コース 55枚  
消毒洗乾コース 37枚

フェイスタオルなら...  
消毒洗濯コース 220枚  
消毒洗乾コース 150枚

※枚数は目安です。一度に可能!



## 汚物処理機 全自動洗濯脱水機

### WS-100



仕様	
電源	AC200V 3相 50/60Hz
負荷量/JMS(kg)	10/8
ドラム寸法(径×長さmm)	660×360
モーター容量(kw)	1.5
プレーカー容量(A)	30
ドラム回転数(rpm)	洗浄 35~50 バランス 76 脱水 500~930 遠心力(G) 297
給水口径(A)	25
排水口径(A)	65
給蒸口径(A)	15
洗剤投入方式	手動投入自動2連式
機械寸法(幅×奥行×高さmm)	960×1095×1400
重量(kg)	550

洗える量

バスタオル 洗濯 25枚  
フェイスタオル 洗濯 100枚

※枚数は目安です。一度に可能!

