



本格2浴洗浄、高品質な洗いを実現！(ECO MASTER AS)

全量連続蒸留システム

予洗で使用した溶剤は、毎回全量を蒸留します。だからいつもキレイな溶剤で洗浄します。

二重構造水分離器搭載

水分離器で溶剤と水分を完全分離、徹底した溶剤管理を可能に。



エコロジーフィルター搭載

濾過力の高いマイクロフィルターでパウダーレス。メンテナンス後のスラッジも大幅削減。カーボンカートリッジフィルターとの組み合わせも可能。



電子ドライコントロール

衣類の乾燥状態を測定。被洗物の量や素材に応じてしっかり管理。



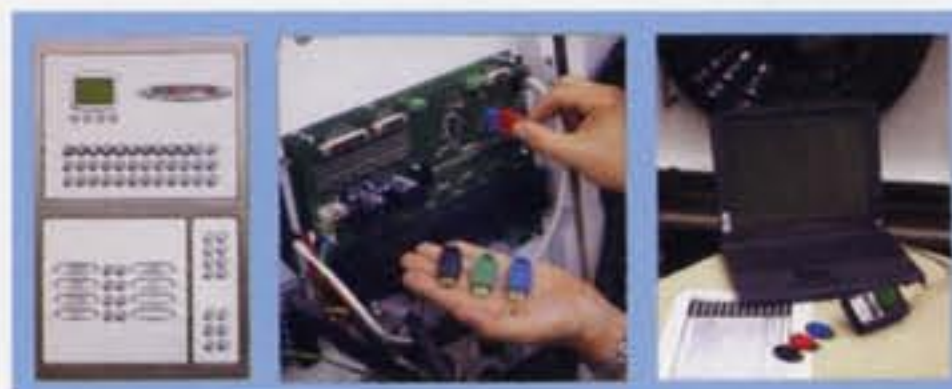
ドラムインバーター制御

洗浄脱液回転を細かく設定。デリケート素材に最適。



20コースを記憶スマートプロセッサー、インテリジェントキーボードを標準装備

すべての作業はコンピューターにおまかせ。



安全機構標準装備

CE基準対応の安全装備

「セーフティロック」「安全バスカ装着」作動中の安全保護、万一の液漏れにも地中浸透防止。



窒素インジェクション安全機構

エアサーキット内温度を三段階で監視し、緊急時に窒素を自動注入する安全機構。

- STEP 1 「蒸気バルブ遮断」
- STEP 2 「アラーム点灯」
- STEP 3 「ドラム内に窒素注入」

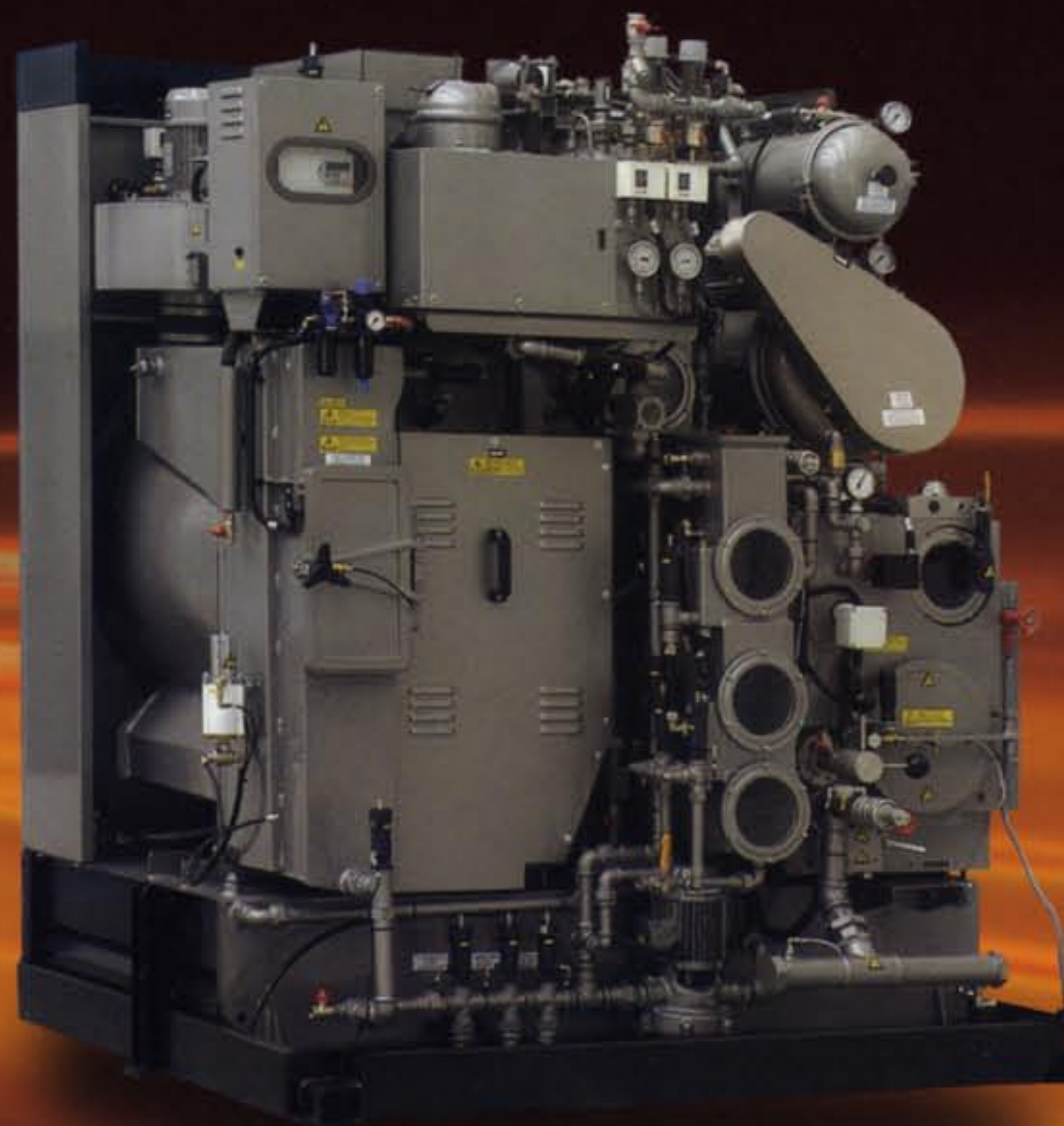
※窒素ポンペは付属しません。

溶剤冷却機構標準装備

気温や洗浄で上昇する溶剤温度を常に低温に保ちます。

減圧真空ポンプ搭載

蒸留器内を減圧し、安全かつ安定した溶剤蒸留を保ちます。



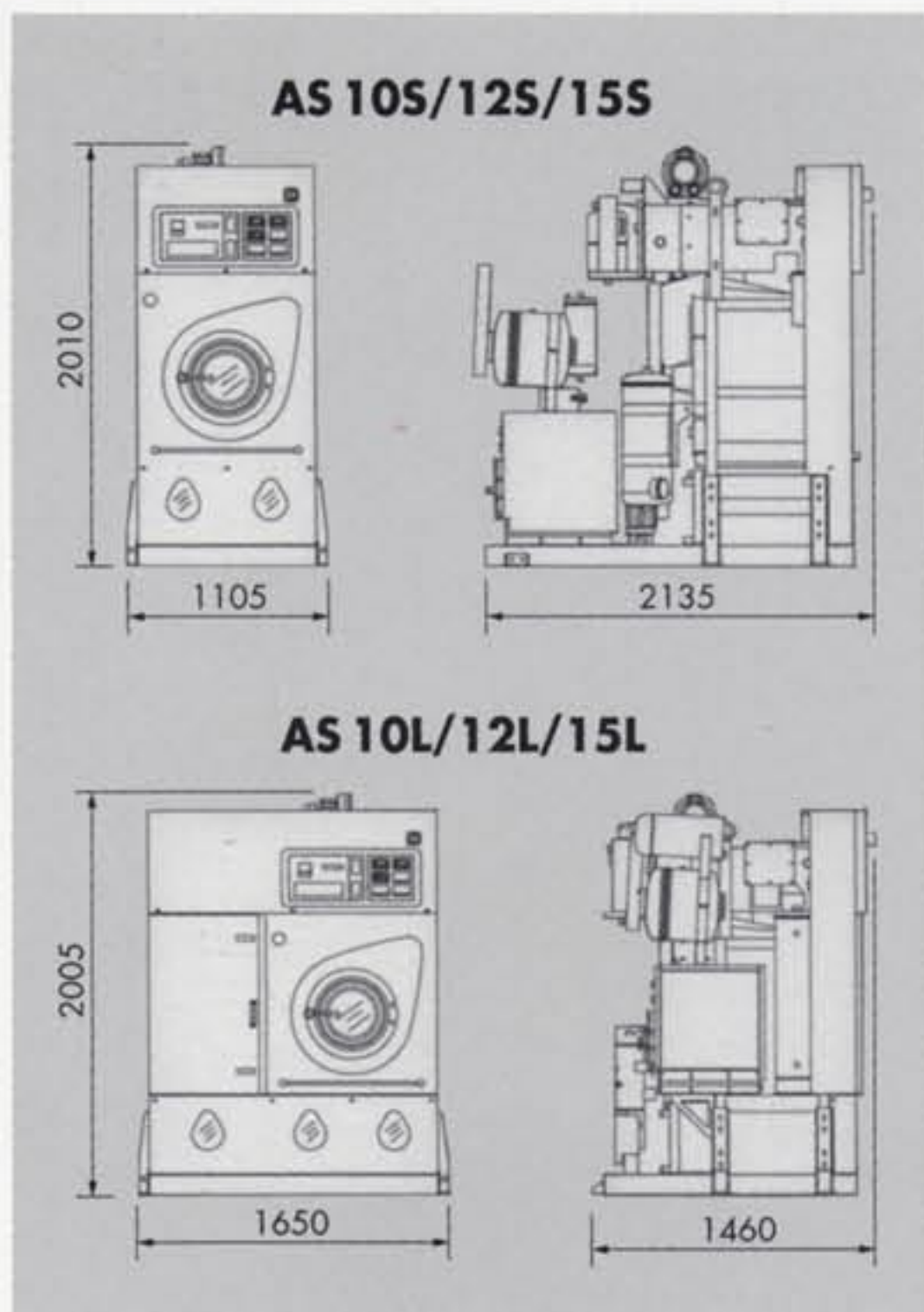
全密閉ノーダクト

連続蒸留システム

省スペース設計

○レイアウトに応じて選べるラインナップ

あらゆるショップのレイアウトに対応!



MASTERPIECE ECO MASTER AS

(メーカー標準仕様)

仕様		AS10S	AS10L	AS12S	AS12L	AS15S	AS15L
処理量	kg	10	10	12	12	15	15
ドア口径	mm	500	500	500	500	500	500
ドラム直径	mm	800	800	800	800	800	800
ドラム奥行	mm	400	400	440	440	560	560
ドラム容量	Lt	200	200	221	221	285	285
ベースタンク 1	Lt	74	82	74	82	74	82
ベースタンク 2	Lt	123	82	123	82	123	82
ベースタンク 3	Lt	—	133	—	133	—	133
蒸留器	Lt	142	145	142	145	142	145
必要電力 (蒸気式)	kW	4.5	4.5	4.5	4.5	4.5	4.5
エコフィルター容量	Lt	35	35	35	35	35	35
エコフィルター表面積	m ²	2.1	2.1	2.1	2.1	2.1	2.1
エアー口径	in	1/4	1/4	1/4	1/4	1/4	1/4
冷却水口径	in	3/4	3/4	3/4	3/4	3/4	3/4
蒸気口径	in	1/2	1/2	1/2	1/2	1/2	1/2
寸法 (幅)	mm	1105	1650	1105	1650	1105	1650
// (奥行)	mm	2135	1460	2135	1460	2135	1460
// (高さ)	mm	2010	2005	2010	2005	2010	2005
機械重量	kg	1115	1150	1165	1200	1230	1260
// (溶剤充填)	kg	1507	1670	1557	1720	1622	1780
動的加重	kg/m ²	896	855	943	897	1010	952

※詳細は仕様により異なる場合がございます