

BT-500-J

ダブルボディープレス

Double Body Press

斬新なレイアウトが生み出す
シャツ仕上げのイノベーション



“一人で2台のシングルボディーを使う”から発想

- ・BT-100-J(シングル)と同レベル品質を維持しつつ、2倍の生産性を実現。
- ・部品の多くを共有し、信頼性を継承。
- ・仕上げ枚数に応じて1人システムから3人システムに柔軟的に対応が可能。

独自のダミー移動装置とレイアウト

- ・世界初のダミー移動機構とプレスレイアウト(特許出願中)が作る驚きの効果。
- ・移動距離が短いため短時間で移動が完了、高生産性に寄与。
- ・作業者の移動距離は、シングルタイプに比べ減少、作業者の負担を軽減。

コスト削減を実現する経済性能

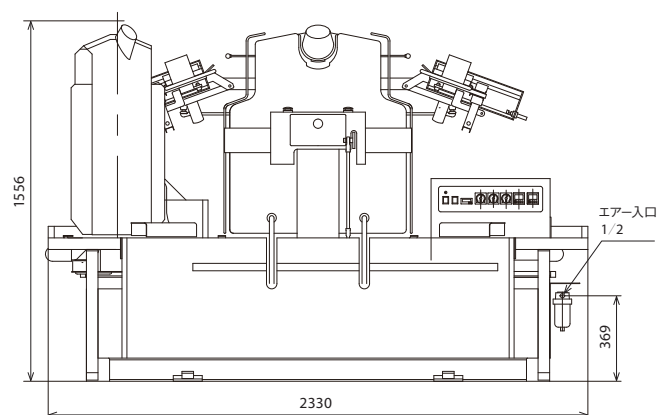
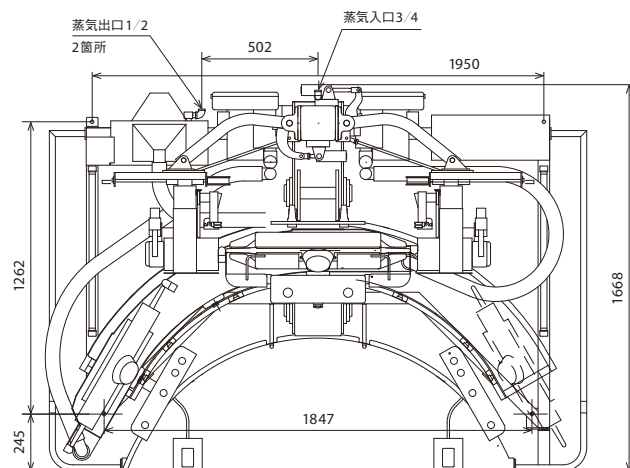
- ・胴とスリーブのプレス鍍は1セットで経済性能(省エネと動作時間の短縮)を確保。
- ・作業を含むトータルスペースは、シングルタイプとほぼ同等で省スペース。
- ・パッド、カバー、エアバックの交換が簡単で誰にでも短時間にできます。

◎主な仕様

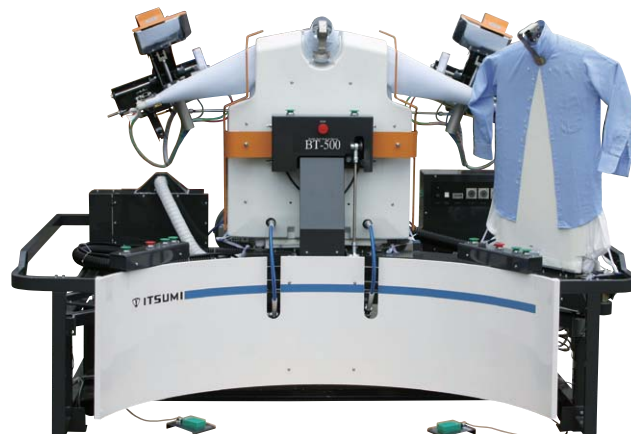
Integrated Technology for the Machine

形式	BT-500-J	
品名	ダブルボディープレス	
電源	三相200V 50/60Hz	
消費電力	3.3Kw(50Hz)/3.6Kw(60Hz)	
ファンモーター	0.75Kw(50Hz)/0.75Kw(60Hz)	
バキュームモーター	0.85Kw(50Hz)×3/0.95Kw(60Hz)×3	
蒸気	標準使用圧力	0.5MPa
	最高供給圧力	0.7MPa
	蒸気入口	20A
	蒸気出口	15A
エア	標準使用圧力	0.5MPa
	最高供給圧力	0.9MPa
	消費量	45リットル/回
	空気入口	15A
最大外形寸法	幅	2330mm
	奥行き	1668mm
	高さ	1556mm
排気径	40A×2	
重量	900kg	

*このカタログに記載されている仕様は、予告なしに変更することがあります。



◎BT-500-Jの動作



1. 外側にあるダミー（例として左側）にシャツを着せ掛けます。
*各ダミーにはそれぞれにバキュームモーターや衿押さえのスイッチがあり、セットが楽にできます。
2. ダミー移動ボタンを押すと、ダミーが移動し胸がプレスされます。
*先に胸をプレスすることにより厚手の肩部や脇などの仕上げを引き立たせます。
3. 作業者は少し移動し、まず左袖を次に右袖をセットします。
4. プレスボタンを押すと自動制御されたスリーブ仕上げが開始されます。
3. 作業者は再び半歩移動することで、右側のダミーへと向かうことができます。
*作業者を中心に操作部を効率的に配置、負担の軽減と生産性の向上が可能となりました。

ITSUMI

株式会社 イツミ製作所

〒350-1175 埼玉県川越市笠幡3670 tel.049-231-1799 fax.049-231-9079

e-mail: info@itsumi.co.jp http://www.itsumi.co.jp

お問い合わせ先