

BT-50-J

スマート/**smart**

## 環境性能と経済性能が高次元で調和! ワンガール・スマート



### 機能を絞り込みシンプルさを追求

- 仕上げタイマーを1つにするなど、徹底的な機能の絞り込みにより、使いやすさを実現。
- 時代の要求する環境性能(エコ)と経済性能(プライス)を実現。

### 高品質と生産性

- ボディーやアイロンは、最上級機BT-100の物を継承。
- ボディーのエアバックから袖へと、効率的に熱風を切り替えるシステム。

### ワンガール独自のシステムを継承

- 左側でシャツを装着、ダミーが移動後プレスしながら袖をセットするシステム。
- コンパクト設計で、従来機からの入替やカラーカフスとの連携もスムーズに行えます。

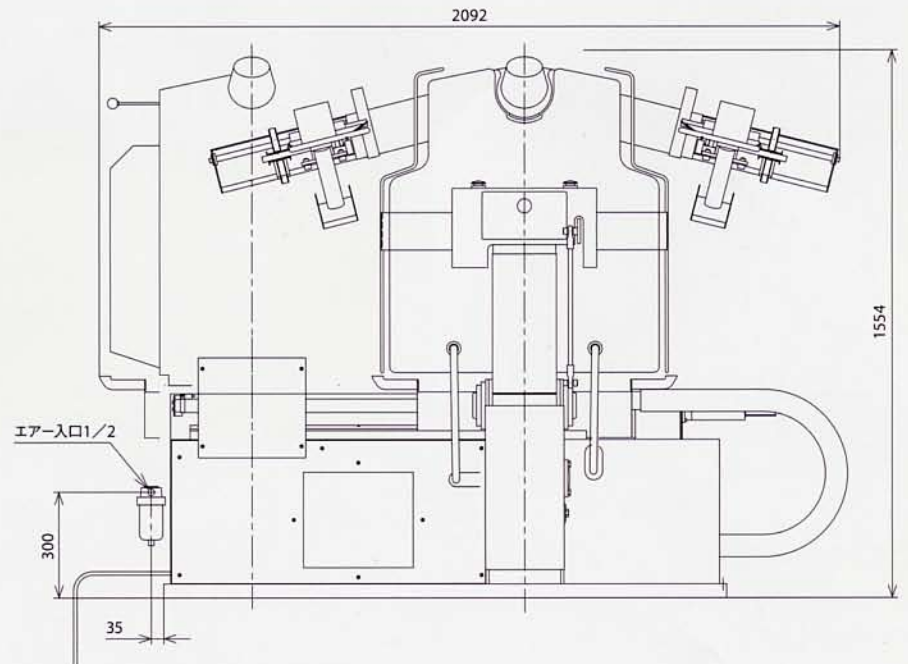
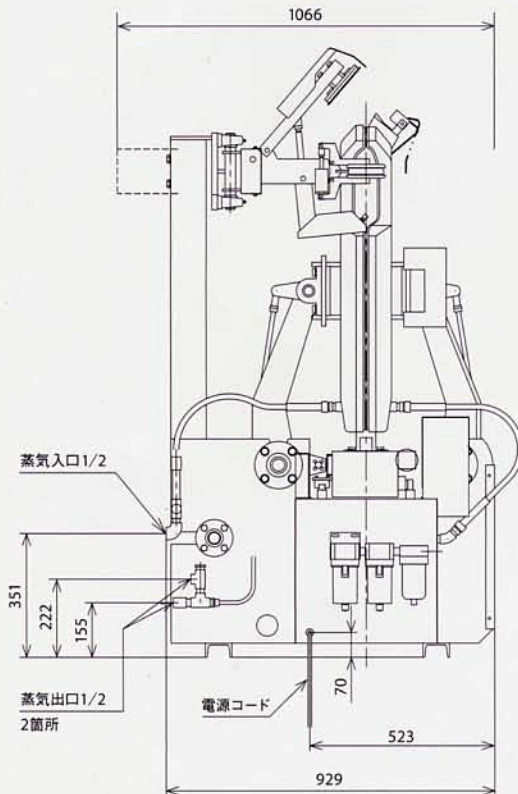
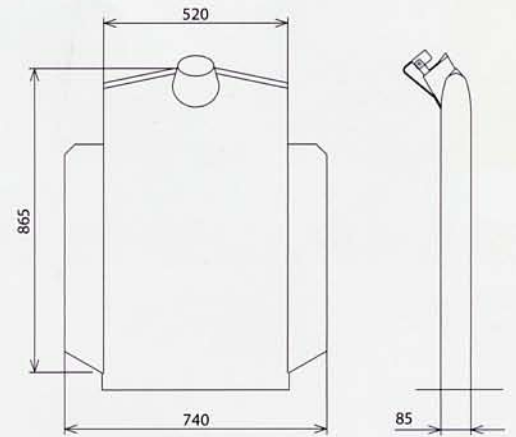
## ◎主な仕様

シンプルの中にスマートを発見!

型式	BT-50-J	
品名	ワンガール/スマート	
電源	三相200V 50/60Hz	
消費電力	1.6Kw (50Hz)	1.7Kw (60Hz)
ファンモーター	0.75Kw (50Hz)	0.75Kw (60Hz)
バキュームモーター	0.85Kw (50Hz)	0.95Kw (60Hz)
蒸気	標準使用圧力	0.5Mpa
	最高供給圧力	0.7Mpa
	蒸気入口	3/4(20A)
	蒸気出口	1/2(15A)2箇所
エア	標準使用圧力	0.5Mpa
	最高供給圧力	0.9Mpa
	消費量	45リットル/回
	空気入口	1/2(15A)
最大外形寸法	幅2092mm×奥行き1066mm×高さ1554mm	
排気径	1-1/2(40A)	
重量	620kg	

\*このカタログに記載されている仕様は、予告なしに変更することがあります。

[人体寸法]



# ITSUMI

株式会社 イツミ製作所

〒350-1175 埼玉県川越市笠幡3670 tel.049-231-1799 fax.049-231-9079

e-mail:info@itsumi.co.jp http://www.itsumi.co.jp

お問い合わせ先